



Marca	MOL
Tipo	K85 F/
Clase	Semirremolque
Especificación	Volquete
Año de la primera matriculación	2008
Nº del bastidor	YA2B38C0108134634
Kilometraje	
Condición técnica	★★★★☆

Precio

€ 7900



Más información sobre este vehículo?

Contáctame

Kleyn

+31 183 668 222

info@kleyn.com

Equipamiento

Chasis

Número de ejes	3
Peso en vacío	8.000 kg
Peso bruto	38.000 kg
Tipo de chasis	Chasis completo
Material del chasis	Acero
Kingpin tamaño	2 inch
Tipo de suspensión	Suspensión neumática integral

Cabina

Color	Rojo
-------	------

Carrocería

Año de construcción de la carrocería	2008
Posibilidades de volteo	1 lado
Capacidad cisterna	44
Contenido de cisterna	m3

Eje

Marca del eje	BPW
---------------	-----

Informe de inspección

Carrocería

Condición interior



Condición externos



Neumáticos, llantas

Neumáticos



Muy buen estado



Buen estado



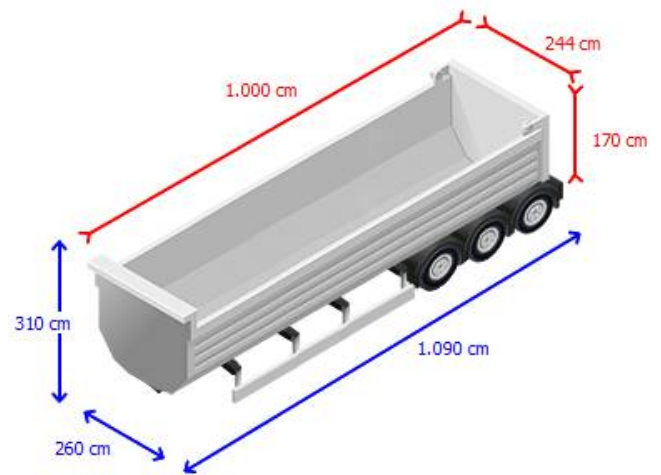
Estado razonable



Estado moderado



No cumple con los requisitos



Neumáticos / ejes

