



Marca	KRONE
Tipo	2 AXLES DRYLINER
Clase	Remolque
Especificación	Caja cerrada
Año de la primera matriculación	2013
Nº del bastidor	WKEAZ000000575450
Kilometraje	
Condición técnica	★★★★☆



Más información sobre este vehículo?

Contáctame

Kleyn

+31 183 668 222

info@kleyn.com

## Equipamiento

### Chasis

Número de ejes	2
Carga útil	13.120 kg
Peso en vacío	4.880 kg
Peso bruto	18.000 kg
Tipo de chasis	Chasis completo
Material del chasis	Acero
Tipo de suspensión	Suspensión neumática integral

### Cabina

Color	Blanco
-------	--------

### Línea de conducción

ABS	✓
EBS	✓

### Carrocería

Año de construcción de la carrocería	2013
--------------------------------------	------

### Eje

Marca del eje	BPW
---------------	-----

## Informe de inspección

Cabina

Suspensión

Chasis



Carrocería

Condición interior

Condición externos



Muy buen estado



Buen estado



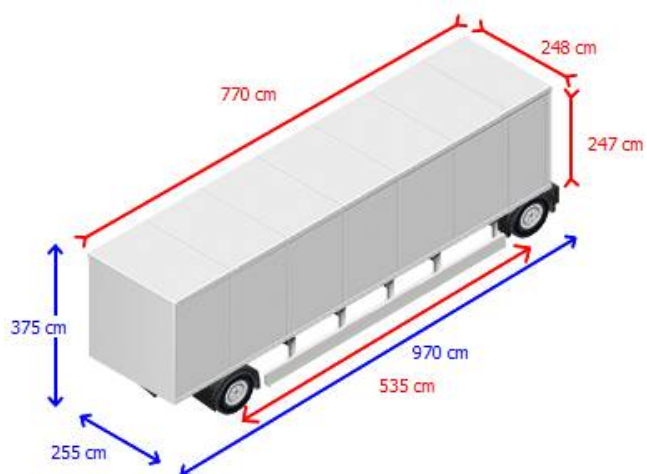
Estado razonable



Estado moderado



No cumple con los requisitos



## Neumáticos / ejes

