



Gyártmány	VAN ECK
Típus	FRIGO UT3B
Fajta	Félpótkocsi
Specifikáció	Hűtő felépítmény
Első forgalombahelyezés ideje	
Alvázsám	XL9UT3342A0017081
Kilométerszámláló	
Műszaki állapot	★★★★☆



További információk a jármű?

Keress meg

Kleyn

+31 183 668 222

info@kleyn.com

Felszerelés

Alváz

Tengelyek száma	3
Maximális súly	32 300 kg
Önsúly	9 700 kg
Peso bruto	42 000 kg
Tipusa alváz	Komplett alváz
Kingpin méret	2 inch
Felfüggesztés típusa	elöl-hátul légrugó

Fülke

Szín	Fehér
------	-------

Hajtósíj

ABS	✓
EBS	✓

Hűtőaggregát

Hűtőmotor gyártmány	Carrier
Hűtőmotor típusa	Vector 1850
Hűtőmotor típusa	dízel/elektromos
Üzemóra ektromos	178
Üzemóra dízel	13 415
Szigetelt rakfelület	✓
További elpárologtató	✓

Tengely

Tengely márkája	BPW
-----------------	-----

Emelőfal

Emelőfal	✓
Emelőfal fajtája	elzáró tolattyú
Emelőfal teherbírása	3 000 kg
Emelőfal gyártmánya	Dhollandia

Emelőfal

Emelőfal anyaga	acél és alumínium
-----------------	-------------------

Műszaki felmérés jegyzőkönyve

Felépítmény

Belső állapot



Külső állapot



Hűtőaggregát

Rendszerek



Emelőfal

Irányítás



Rendszer



Abronsok/Kerekek

Gumiabroncsok



Nagyon jó állapotban



Jó állapotban



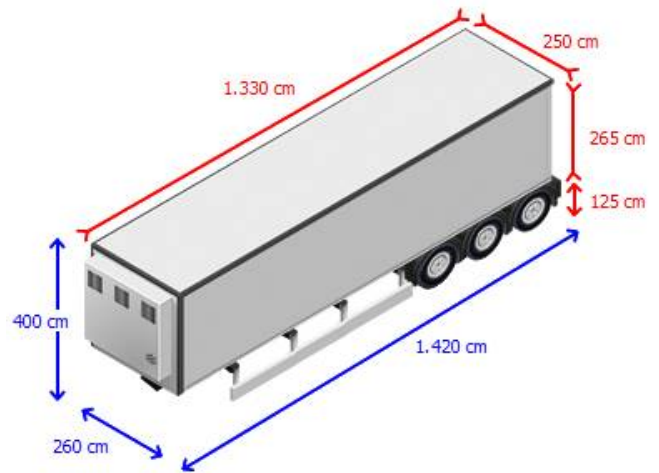
Ésszerű állapotban



Mérsékelt állam



Nem felel meg a követelményeknek



Gumiabroncsok / tengelyek

