



|                         |                   |
|-------------------------|-------------------|
| Marca                   | VAN ECK           |
| Tipo                    | FRIGO UT3B        |
| Tipo                    | Semirimorchio     |
| Specifica               | Frigo             |
| Anno d'immatricolazione | 2010              |
| Numero telaio           | XL9UT3342A0017081 |
| Chilometri              |                   |
| Condizione tecnica      | ★★★★☆             |



Maggiori informazioni su questo veicolo?

Contattami

Kleyn

+31 183 668 222

info@kleyn.com

## Attrezzature

### Telaio

|                     |                 |
|---------------------|-----------------|
| Nr. assali          | 3               |
| Peso massimo        | 32.300 kg       |
| Pesa tara           | 9.700 kg        |
| Peso lordo          | 42.000 kg       |
| Tipo di telaio      | Telaio completo |
| Kingpin dimensione  | 2 inch          |
| Tipo di sospensione | full pneumatica |

### Cabina

|        |        |
|--------|--------|
| Colore | Bianco |
|--------|--------|

### Linea di trasmissione

|     |   |
|-----|---|
| ABS | ✓ |
| EBS | ✓ |

### Unità refrigerante

|                             |                     |
|-----------------------------|---------------------|
| Marca del motore dell'grupo | Carrier             |
| Tipo del motore dell'grupo  | Vector 1850         |
| Motore dell'grupo           | gasolio e elettrico |
| Ore operative elettrico     | 178 ore             |
| Ore operative gasolio       | 13.415 ore          |
| Cassone isolato             | ✓                   |
| Evaporatore supplementare   | ✓                   |

### Asse

|              |     |
|--------------|-----|
| Marca assale | BPW |
|--------------|-----|

### Sponda idraulica

|                              |                               |
|------------------------------|-------------------------------|
| Sponda idraulica             | ✓                             |
| Tipo della sponda idraulica  | sponda montacarico scorrevole |
| Potenza sponda idraulica     | 3.000 kg                      |
| Marca della sponda idraulica | Dhollandia                    |

## Sponda idraulica

Materiale della sponda idraulica acciaio e alluminio

## Rapporto di ispezione

### Sovrastruttura

Condizione interna ★★★★★

Condizione esterna ★★★★★

### Unità refrigerante

Sistemi ★☆☆☆☆

### Sponda idraulica

Comandi ★★★★★

Sistemi ★★★★★

### Pneumatici/Ruote

Pneumatici ★★★★★



Molto buono stato



Buono stato



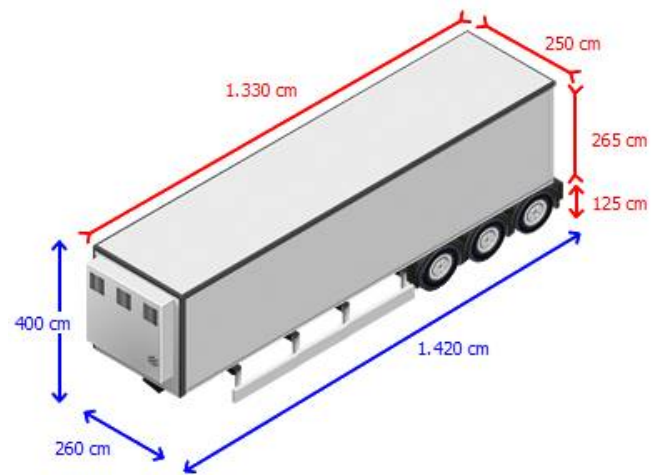
Stato di conservazione discreto



Stato moderato



Non soddisfa i requisiti



## Pneumatici e assali

