



Marcă	KRONE
Tip	2 AXLES DRYLINER
Sortiment	Remorcă
Specificare	Închis
Anul înregistrării	2013
Număr șasiu	WKEAZ000000575450
Kilometraj	
Starea tehnică	★★★★☆



Mai multe informații despre acest vehicul?

Contactează-ma

Kleyn

+31 183 668 222

info@kleyn.com

Echipament

Șasiu

Număr de osii (arbori)	2
Greutate maximă	13.120 kg
Greutate proprie	4.880 kg
Greutate brută	18.000 kg
Tip de șasiu	Completă șasiu
Material șasiu	oțel
Tip suspensie	suspensie (exclusiv) pneumatică

Cabină

Culoare	Alb
---------	-----

Angrenaj de transmisie

ABS	✓
sistem electronic de frânare	✓

Suprastructură

An fabricație suprastructură	2.013
------------------------------	-------

Osie

Marca osiei	BPW
-------------	-----

Proces verbal de inspectie

Cabină

Arcuri



Şasiu



Suprastructură

Condiție internă



Condiție externă



Foarte bine de stat



Bun de stat



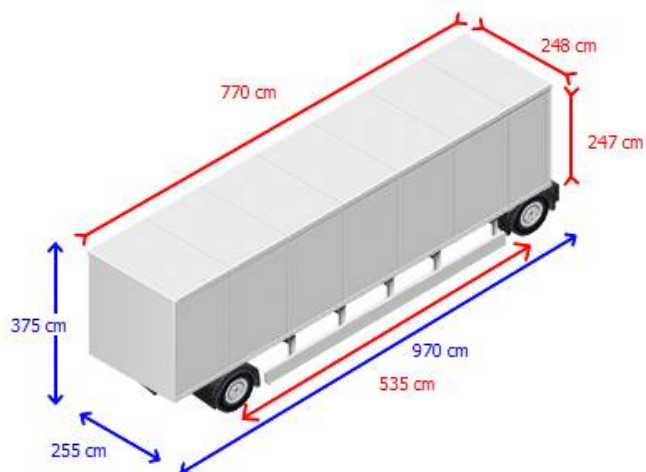
De stat rezonabil



Moderată de stat



Nu îndeplinesc cerințele



Pneuri și axe

