

LANGENDORF SKA 24/30 ISOXX GEISOLEERD



Num r de 275265
Sortiment Semiremorc
Specificare Basculanta
Anul înregistr rii 2016 / 05
Kilometraj

Num r asi
WLASKA339GWF66210

Starea tehnic
Observa ii

(A15)

Pre €12900



KLEYN TRUCKS

KLEYN GROUP **KLEYN** VANS **KLEYN** TRAILERS **KLEYN** SERVICES

Kleyn Trucks B.V.®
PO Box 3
4214 ZJ Vuren
Industrieweg 2
4214 KZ Vuren
The Netherlands

IBAN: NL91RABO0103247157
SWIFT/BIC: RABONL2U

KvK 11013784
BTW/VAT NL004676841B01

Echipament

asiu

Num r de osii (arbori) 3
Greutate proprie 5.680 kg
Greutate brut 39.000 kg
Tip de asiu Complet asiu
Material asiu o el
Kingpin m rimea 2 inch
Jante de aluminiu
Tip suspensie suspensie (exclusiv) pneumatic

Angrenaj de transmisie

Capacitate motor (0 HP)
ABS
sistem electronic de frânare

Suprastructur

An fabrica ie suprastructur 2.016
Material suprastructur aluminiu
Num r laturi 1 latur
Lungime container 725 cm
L ime container 230 cm
În l ime container 165 cm
Capacitate vrac 27
M sur capacitate vrac m3

Osie

Marca osiei BPW

Informa ii de contact



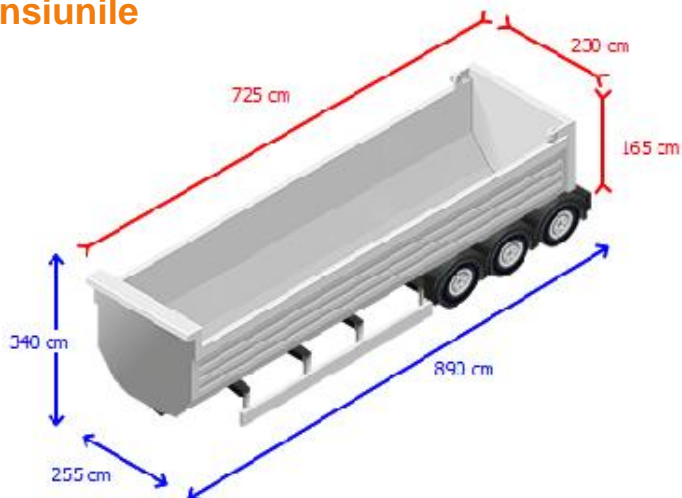
info@kleyn.com
Tel: +31 183 668 222

Recunosc u i i pricepu i



Kleyn Trucks se diferentiaza de competitorii s i prin oferirea de servicii de expert tehnic, inspec iile de siguran i de repara ii.

Dimensiunile



KLEYN TRUCKS

KLEYN GROUP KLEYN VANS KLEYN TRAILERS KLEYN SERVICES

Kleyn Trucks B.V.®
PO Box 3
4214 ZJ Vuren
Industrieweg 2
4214 KZ Vuren
The Netherlands

IBAN: NL91RABO0103247157
SWIFT/BIC: RABONL2U

KvK 11013784
BTW/VAT NL004676841B01

Proces verbal de inspecție

Suprastructur

Condiție intern



Condiție extern



Anvelope/Rotile

Anvelope



Pneuri și axe



1 M rime envelope: 385/65R22,5
Ax elevator
suspensie pneumatic
Tambur de frân



2 M rime envelope: 385/65R22,5
suspensie pneumatic
Tambur de frân



3 M rime envelope: 385/65R22,5
suspensie pneumatic
Tambur de frân

Informații de contact



info@kleyn.com
Tel: +31 183 668 222

Explicație pentru raport de inspecție

- Foarte bine de stat
- Bun de stat
- De stat rezonabil
- Moderat de stat
- Nu îndeplinesc cerințele