



الماركة

PACTON

النوع

CLOSED BOX

النوع

العربة المسحوبة

المواصفات

مغلق

سنة التسجيل

1997

رقم الشاسيه

XLDAXZ22000039435

عدد المحاور

الحالة التقنية



المعبر

€ 2500



مزيد من المعلومات حول هذه السيارة؟

اتصل بي

Kleyn

+31 183 668 222

info@kleyn.com

التجهيزات

الشاسيه

عدد المحاور	2
سعة الحمولة	12,800 كُج
وزن المركبة	7,200 كُج
الوزن الأقصى	20,000 كُج
نوع الشاسيه	الشاسيه حاملة
خامة الشاسيه	صلب
نوع المساعدين	تعليق هوائي كامل

حَابِيَة

اللون	أبيض
-------	------

الجسم الخارجي

سنة صنع الجسم الخارجي	1,997
-----------------------	-------

محور

ماركة المحور	BPW
--------------	-----

مصعد خلفي

مصعد خلفي	*****
نوع المصعد الخلفي	مصعد خلفي عمودي
سعة المصعد الخلفي	2,000 كُج
ماركة المصعد الخلفي	d hollandia
خامة المصعد الخلفي	صلب
حجم المصعد الخلفي	198x255
فولت المصعد الخلفي	24

تقرير التفقيش

طابفة

الطابفة



الجسم الخارجى

حالة الداخلة



حالة الخارجة



مصعد خلفى

التحكم



النظام



الإطارات / العجلات

الإطارات



حالة جيدة جدا



جيد الدولة



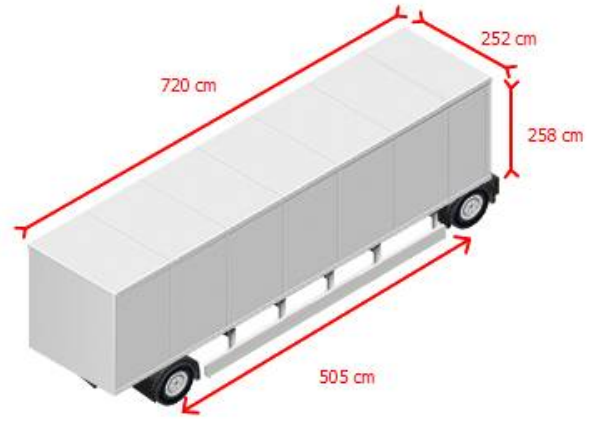
معقول الدولة / محبب صغير



معتدل الدولة



لا يقى، بمتطلباته



مجاور

