



Марка	MOL
Тип	K85 F/
Вид	Полуприцеп
Спецификация	Самосвал
Год регистрации	1988
Номер шасси	YA2B38C0108134634
Пробег	
Техническое состояние	★★★★☆

Цена

€ 7900



Более подробная информация об этом автомобиле

Свяжитесь со мной

Kleyn

+31 183 668 222

info@kleyn.com

Оснащение

Шасси

Количество осей	3
Собственный вес	8 000 кг
Максимальный вес	38 000 kg
Тип шасси	шасси в сборе
Материал шасси	сталь
Kingpin размер	2 inch
Тип подвески	полношневматическая подвеска

Кабина

цвет	красный
------	---------

Кузов

Год выпуска кузова	1 988
Количество бортов	1 сторона
Вместимость (объем)	44
Объем кузова	m3

Ось

Марка оси	BPW
-----------	-----

Технический рапорт

Кузов

внутреннего состояния ★★★★★

Внешние состояние ★★★★★

Покрышки / Колёса

Покрышки ★★★★★



Очень хорошее состояние



Хорошее состояние



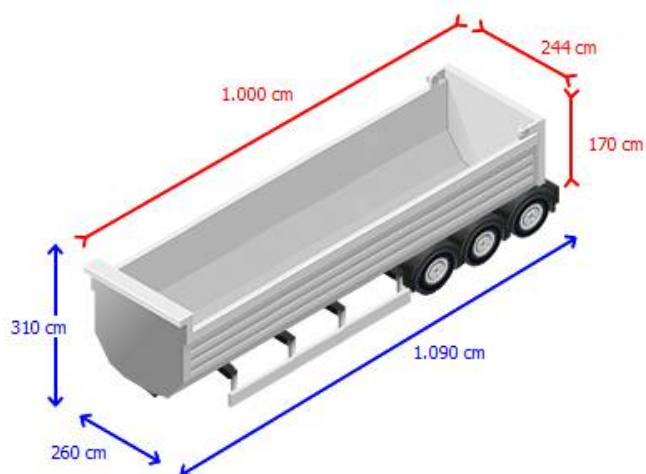
Умеренная состояние



Умеренный состоянии



Не отвечает требованиям



Шины и оси

