



Marcă	VAN ECK
Tip	FRIGO UT3B
Sortiment	Semiremorcă
Specificare	Transport frigorific
Anul înregistrării	2010
Număr șasiu	XL9UT3342A0017081
Kilometraj	
Starea tehnică	★★★★☆



Mai multe informații despre acest vehicul?

Contactează-ma

Kleyn

+31 183 668 222

info@kleyn.com

Echipament

Șasiu

Număr de osii (arbori)	3
Greutate maximă	32.300 kg
Greutate proprie	9.700 kg
Greutate brută	42.000 kg
Tip de șasiu	Completă șasiu
Kingpin mărimea	2 inch
Tip suspensie	suspensie (exclusiv) pneumatică

Cabină

Culoare	Alb
---------	-----

Angrenaj de transmisie

ABS	✓
sistem electronic de frânare	✓

Sistem de răcire

Marcă motor unitate frigorifică	Carrier
Tip motor unitate frigorifică	Vector 1850
Tip motor unitate frigorifică	diesel și electric
Ore funcționare - electric	178 ore
Ore funcționare - diesel	13.415 ore
Recipient izolat	✓
Suplimentare vaporizator	✓

Osie

Marca osiei	BPW
-------------	-----

Trapă de încărcare

Trapă de încărcare	✓
Tip trapă de încărcare	registru culisant jos
Capacitate trapă de încărcare	3.000 kg
Trapă de încărcare marca	Dhollandia

Trapă de încărcare

Material trapă de încărcare	oțel și aluminiu
-----------------------------	------------------

Proces verbal de inspecție

Suprastructură

Condiție internă ★★★★★

Condiție externă ★★★★★

Sistem de răcire

Sisteme ★☆☆☆☆

Trapă de încărcare

Comandă ★★★★★

Sistem ★★★★★

Anvelope/Roți

Anvelope ★★★★★



Foarte bine de stat



Bun de stat



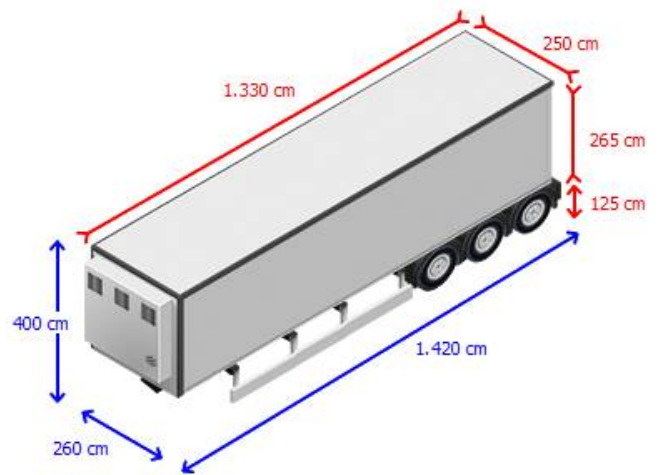
De stat rezonabil



Moderată de stat



Nu îndeplinesc cerințele



Pneuri și axe

