



Marcă	TURBOS HOET
Tip	FRIDGE
Sortiment	Semiremorcă
Specificare	Transport frigorific
Anul înregistrării	2007
Număr șasiu	YE730PF386H204442
Kilometraj	
Starea tehnică	★★★★☆



Mai multe informații despre acest vehicul?

Contactează-ma

Kleyn

+31 183 668 222

info@kleyn.com

Echipament

Șasiu

Număr de osii (arbori)	3
Greutate proprie	8.600 kg
Greutate brută	39.000 kg
Tip de șasiu	Completă șasiu
Material șasiu	oțel
Kingpin mărimea	2 inch
Tip suspensie	suspensie (exclusiv) pneumatică

Cabină

Culoare	Multicoloră
---------	-------------

Angrenaj de transmisie

ABS	✓
sistem electronic de frânare	✓

Suprastructură

An fabricație suprastructură	2.007
------------------------------	-------

Sistem de răcire

Marcă motor unitate frigorifică	Carrier
Tip motor unitate frigorifică	maxima1300
Tip motor unitate frigorifică	diesel și electric
Grosimea peretelui [s] mm	Grosimea peretelui 50 mm

Osie

Marca osiei	BPW
-------------	-----

Proces verbal de inspecție

Suprastructură

Condiție internă



Condiție externă



Sistem de răcire

Sisteme



Anvelope/Roți

Anvelope



Foarte bine de stat



Bun de stat



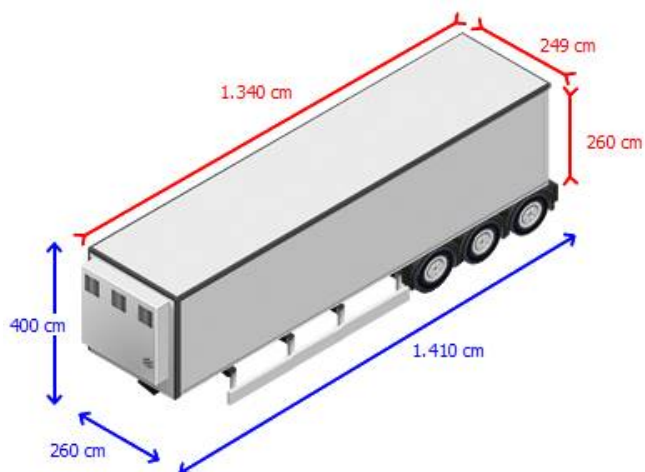
De stat rezonabil



Moderată de stat



Nu îndeplinesc cerințele



Pneuri și axe

