



Marcă	DAPA
Tip	2 AXLES LIFT
Sortiment	Remorcă
Specificare	Transport de animale
Anul înregistrării	1986
Număr șasiu	22572
Kilometraj	
Starea tehnică	★★★★☆

Preț

€ 1950



Mai multe informații despre acest vehicul?

Contactează-ma

Kleyn

+31 183 668 222

info@kleyn.com

## Echipament

### Șasiu

Număr de osii (arbori)	2
Greutate proprie	7.100 kg
Greutate brută	17.000 kg
Tip de șasiu	Completă șasiu
Material șasiu	oțel
Tip suspensie	suspensie (exclusiv) pneumatică

### Suprastructură

An fabricație suprastructură	1.986
------------------------------	-------

### Osie

Marca osiei	BPW
-------------	-----

### Anvelope/Roți

Roată de rezervă	✓
------------------	---

## Proces verbal de inspecție

### Cabină

Șasiu



### Suprastructură

Condiție internă



Condiție externă



### Anvelope/Roți

Anvelope



Foarte bine de stat



Bun de stat



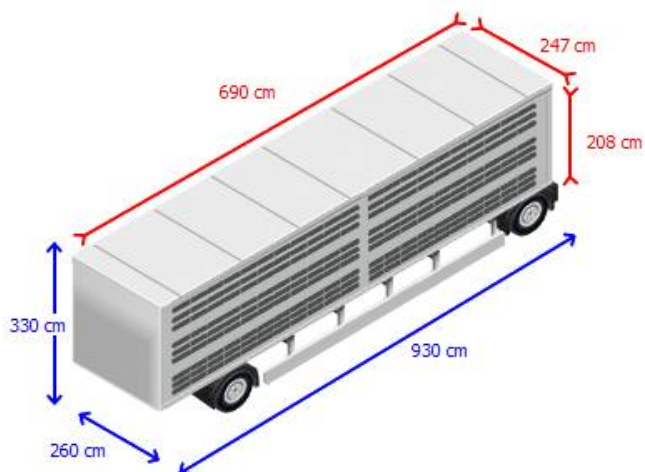
De stat rezonabil



Moderată de stat



Nu îndeplinesc cerințele



## Pneuri și axe

