



Marcă	L.A.G.
Tip	O-3GC A5
Sortiment	Semiremorcă
Specificare	Draperie
Anul înregistrării	2013
Număr șasiu	YB4503093CL045361
Kilometraj	
Starea tehnică	★★★★☆

Preț

€ 5950



Mai multe informații despre acest vehicul?

Contactează-ma

Kleyn

+31 183 668 222

info@kleyn.com

## Echipament

### Șasiu

Număr de osii (arbori)	3
Greutate maximă	31.590 kg
Greutate proprie	7.410 kg
Greutate brută	39.000 kg
Tip de șasiu	Completă șasiu
Material șasiu	oțel
Kingpin mărimea	2 inch
Tip suspensie	suspensie (exclusiv) pneumatică

### Cabină

Culoare	Albastru
---------	----------

### Angrenaj de transmisie

ABS	✓
sistem electronic de frânare	✓

### Suprastructură

An fabricație suprastructură	2.013
Acoperiș glisant	✓

### Osie

Marca osiei	VALX
-------------	------

## Proces verbal de inspecție

### Suprastructură

Condiție internă



Condiție externă



### Anvelope/Roți

Anvelope



Foarte bine de stat



Bun de stat



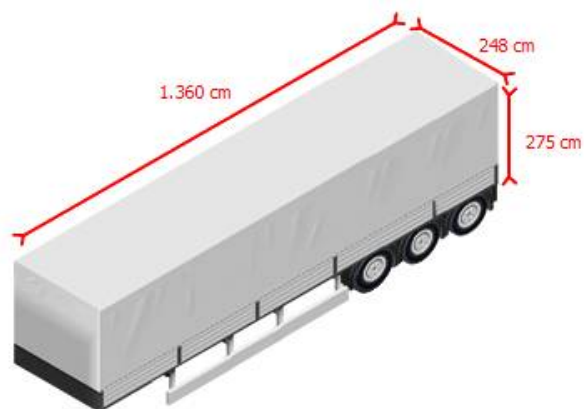
De stat rezonabil



Moderată de stat



Nu îndeplinesc cerințele



## Pneuri și axe

