



Marca	MOL
Tipo	K85 F/
Categoria	Semi reboque
Especificação	Báscula
Ano 1ª legalização	1988
Número do chassi	YA2B38C0108134634
Quilometragem	
Condição técnica	★★★★☆

Preço

€ 7900



Mais informações sobre este veículo?

Contate-me

Kleyn

+31 183 668 222

info@kleyn.com

## Equipamento

### Chassi

Número de eixos	3
Tara	8.000 kg
Peso bruto	38.000 kg
Tipo de chassi	Chassis completo
Material do chassi	aço
Kingpin tamanho	2 inch
Tipo de suspensão	suspensão pneumática integral

### Cabina

Cor	Vermelho
-----	----------

### Superestrutura

Data de construção da superestrutura	1988
Número de lados	1 lado
Capacidade a granel	44
Medida de capacidade a granel	m3

### Eixo

Marca do eixo	BPW
---------------	-----

## Relatório de inspeção

Superstrutura

Condição interna



Condição externa



Pneus/Rodas

Pneus



Muito bom estado



Bom estado



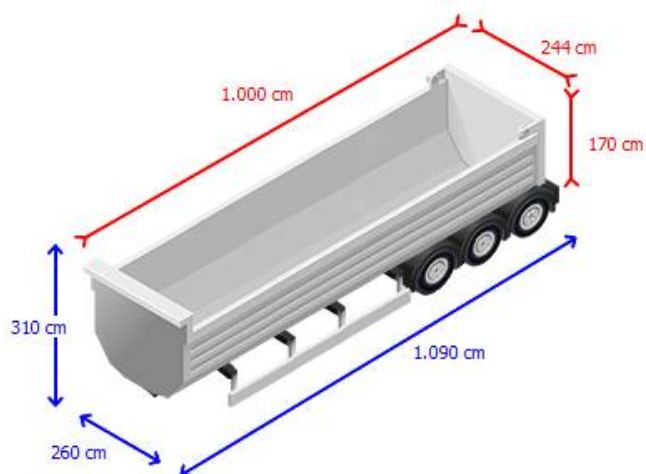
Razoável estado



Moderado estado



Não atende aos requisitos



## Pneus e eixos

