



Marca	KOGEL
Tipo	S24/4
Categoria	Semi reboque
Especificação	Caixa frigorífica
Ano 1ª legalização	2015
Número do chassi	WK0S0002400184980
Quilometragem	
Condição técnica	★★★★☆

Preço

€ 23900



Mais informações sobre este veículo?

Contate-me

Kleyn

+31 183 668 222

info@kleyn.com

Equipamento

Chassi

Número de eixos	3
Tara	8.430 kg
Peso bruto	39.000 kg
Tipo de chassi	Chassis incompleta
Material do chassi	aço
Kingpin tamanho	2 inch
Tipo de suspensão	suspensão pneumática integral

Cabina

Cor	Branco
-----	--------

Linha de transmissão

ABS	✓
EBS	✓

Superestrutura

Data de construção da superestrutura	2015
--------------------------------------	------

Sistema de refrigeração

Marca motor da unidade de refrigeração	Generac
Tipo motor da unidade de refrigeração	motor 1350
Motor da unidade de refrigeração	diesel/eléctrico
Horas eléctrico	684 horas
Horas diesel	2.140 horas
Espessura da parede	45 mm

Pneus/Rodas

Roda de reserva	✓
-----------------	---

Relatório de inspeção

Superstrutura

Condição interna



Condição externa



Sistema de refrigeração

Sistemas



Pneus/Rodas

Pneus



Muito bom estado



Bom estado



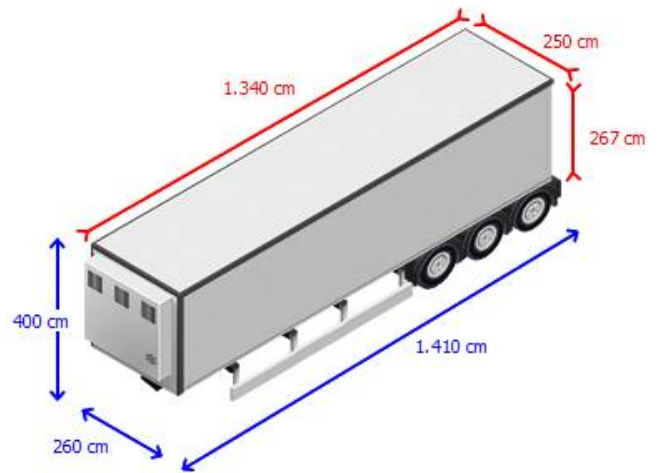
Razoável estado



Moderado estado



Não atende aos requisitos



Pneus e eixos

