



| | |
|--------------------|-------------------|
| Marca | VAN ECK |
| Tipo | FRIGO UT3B |
| Categoria | Semi reboque |
| Especificação | Caixa frigorífica |
| Ano 1ª legalização | 2010 |
| Número do chassi | XL9UT3342A0017081 |
| Quilometragem | |
| Condição técnica | ★★★★☆ |



Mais informações sobre este veículo?

Contate-me

Kleyn

+31 183 668 222

info@kleyn.com

Equipamento

Chassi

| | |
|---------------------|-------------------------------|
| Número de eixos | 3 |
| Capacidade de carga | 32.300 kg |
| Tara | 9.700 kg |
| Peso bruto | 42.000 kg |
| Tipo de chassi | Chassis completo |
| Kingpin tamanho | 2 inch |
| Tipo de suspensão | suspensão pneumática integral |

Cabina

| | |
|-----|--------|
| Cor | Branco |
|-----|--------|

Linha de transmissão

| | |
|-----|---|
| ABS | ✓ |
| EBS | ✓ |

Sistema de refrigeração

| | |
|--|------------------|
| Marca motor da unidade de refrigeração | Compressor |
| Tipo motor da unidade de refrigeração | 1850 |
| Motor da unidade de refrigeração | diesel/eléctrico |
| Horas eléctrico | 178 horas |
| Horas diesel | 13.415 horas |
| Isolamento da caçamba | ✓ |
| Evaporador adicional | ✓ |

Eixo

| | |
|---------------|-----|
| Marca do eixo | BPW |
|---------------|-----|

Porta elevadora

| | |
|-------------------------------|--------------------------|
| Porta elevadora | ✓ |
| Tipo de porta elevadora | Elevador retráctil |
| Capacidade da porta elevadora | 3.000 kg |
| Marca da porta elevadora | Marca da porta elevadora |

Porta elevadora

| | |
|-----------------------------|----------------|
| Material da porta elevadora | aço e alumínio |
|-----------------------------|----------------|

Relatório de inspeção

Superstrutura

Condição interna



Condição externa



Sistema de refrigeração

Sistemas



Porta elevadora

Manejo



Sistemas



Pneus/Rodas

Pneus



Muito bom estado



Bom estado



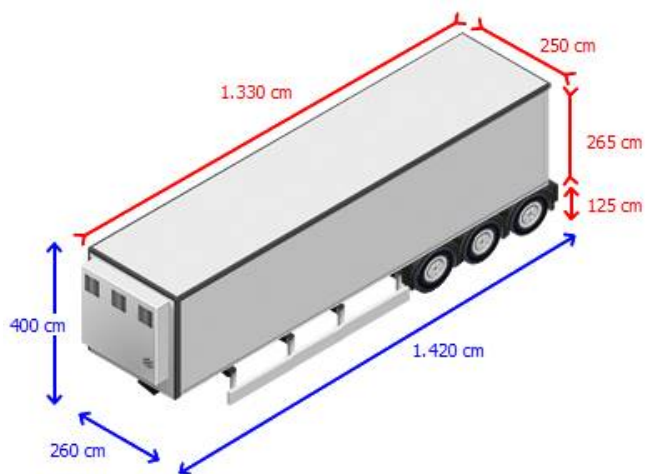
Razoável estado



Moderado estado



Não atende aos requisitos



Pneus e eixos

