



Marka	KRONE
Typ	2 AXLES DRYLINER
Rodzaj	Przyczepa
Specyfikacja	Kontener
Rok rejestracji	2013
Numer podwozia	WKEAZ000000575450
Stan kilometrów	
Stan techniczny	★★★★☆



Więcej informacji na temat tego pojazdu?

Skontaktuj się ze mną

Kleyn

+31 183 668 222

info@kleyn.com

wyposażenie

Podwozie / rama

Ilość osi	2
Ladownosc	13 120 kg
Ciężar własny	4 880 kg
Masa całkowita	18 000 kg
Rodzaj podwozia	Kompletne podwozie
Materiał podwozia	stal
Typ zawieszenia	Zawieszenie pełno-pneumatyczne

Kabina

Kolor	Biały
-------	-------

Linia napędowa

ABS	✓
EBS	✓

Zabudowa

Rok zabudowy	2 013
--------------	-------

Oś

Marka osi	BPW
-----------	-----

raport kontrolny

Kabina

Resory

Podwozie



Zabudowa

Stan wewnętrzny

Stan zewnętrzny



Bardzo dobrym stanie



Dobry stan



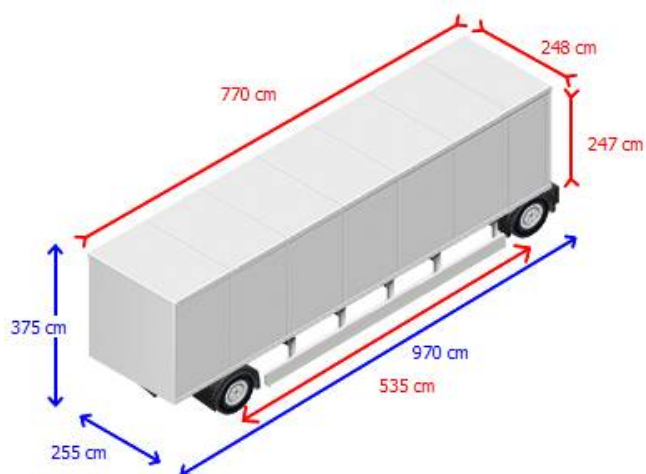
Rozsądne państwo



Średni stan



Nie spełnia wymagań



Koła i osie

