



Marka	VAN ECK
Typ	FRIGO UT3B
Rodzaj	Naczepa
Specyfikacja	Zabudowa chłodnicza
Rok rejestracji	2010
Numer podwozia	XL9UT3342A0017081
Stan kilometrów	
Stan techniczny	★★★★☆



Więcej informacji na temat tego pojazdu?

Skontaktuj się ze mną

Kleyn

+31 183 668 222

info@kleyn.com

wyposażenie

Podwozie / rama

Ilość osi	3
Ladownosc	32 300 kg
Ciężar własny	9 700 kg
Masa całkowita	42 000 kg
Rodzaj podwozia	Kompletne podwozie
Kingpin rozmiar	2 inch
Typ zawieszenia	Zawieszenie pełno-pneumatyczne

Kabina

Kolor	Biały
-------	-------

Linia napędowa

ABS	✓
EBS	✓

Układ chłodzenia

Marka silnik chłodzący	Carrier
Typ silnik chłodzący	Vector 1850
Silnik chłodzący	Dizel / elektryczny
Motogodziny elektryczne	178 godz.
Motogodziny silnika spalinowego	3 415 godz.
Izolacja skrzyni ładunkowej	✓
Dodatkowy parownik	✓

Oś

Marka osi	BPW
-----------	-----

Winda

Winda	✓
Rodzaj windy	winda chowana
Nośność wind	3 000 kg
Marka windy	Dhollandia

Winda

Materiał windy	stal i aluminium
----------------	------------------

raport kontrolny

Zabudowa

Stan wewnętrzny ★★★★★

Stan zewnętrzny ★★★★★

Układ chłodzenia

Układy ★☆☆☆☆

Winda

Obsługa ★★★★★

Układ ★★★★★

Opony / koła

Opony ★★★★★



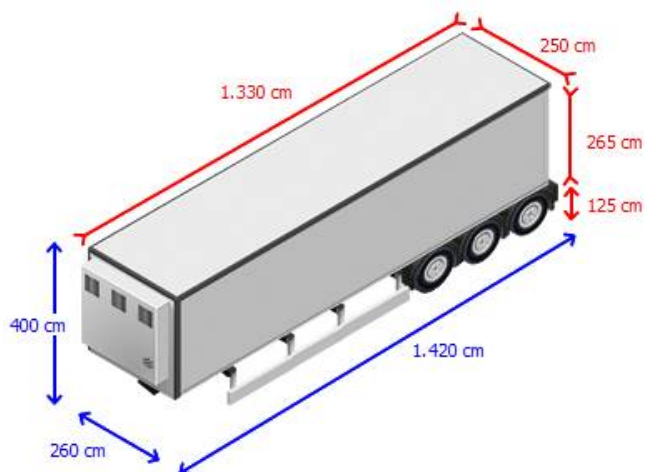
★★★★★ Bardzo dobrym stanie

★★★★☆ Dobry stan

★★★☆☆ Rozsądne państwo

★★☆☆☆ Średni stan

★☆☆☆☆ Nie spełnia wymagań



Koła i osie

