



| | |
|-------------------------------|-------------------|
| Gyártmány | MOL |
| Típus | K85 F/ |
| Fajta | Félpótkocsi |
| Specifikáció | Billenőkocsi |
| Első forgalombahelyezés ideje | 1988 |
| Alvászám | YA2B38C0108134634 |
| Kilométerszámláló | |
| Műszaki állapot | ★★★★☆ |

Ár

€ 7900



További információk a jármű?

Keress meg

Kleyn

+31 183 668 222

info@kleyn.com

Felszerelés

Alváz

| | |
|----------------------|--------------------|
| Tengelyek száma | 3 |
| Önsúly | 8 000 kg |
| Peso bruto | 38 000 kg |
| Tipusa alváz | Komplett alváz |
| Alváz anyaga | acél |
| Kingpin méret | 2 inch |
| Felfüggesztés típusa | elől-hátul légrugó |

Fülke

| | |
|------|-------|
| Szín | Piros |
|------|-------|

Felépítmény

| | |
|-------------------------------|---------|
| Felépítmény gyártási éve | 1 988 |
| Billentési lehetőségek | 1 oldal |
| Ömlesztett áru térfogat | 44 |
| Ömlesztett áru térfogat méret | m3 |

Tengely

| | |
|-----------------|-----|
| Tengely márkája | BPW |
|-----------------|-----|

Műszaki felmérés jegyzőkönyve

Felépítmény

Belső állapot



Külső állapot



Abronsok/Kerekek

Gumiabroncsok



Nagyon jó állapotban



Jó állapotban



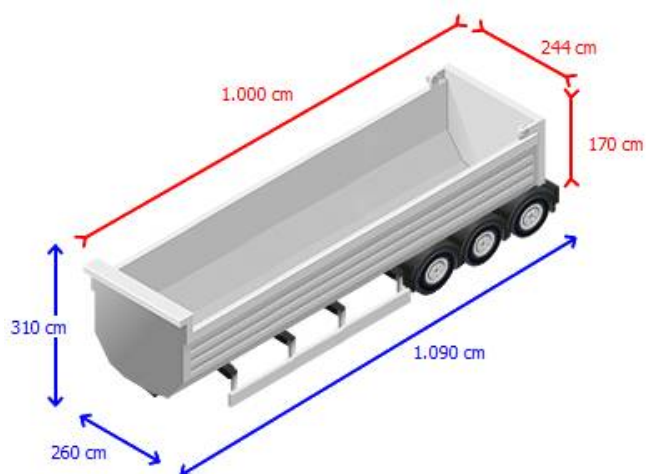
Ésszerű állapotban



Mérsékelt állam



Nem felel meg a követelményeknek



Gumiabroncsok / tengelyek

