



Gyártmány	KRONE
Típus	2 AXLES DRYLINER
Fajta	Pótkocsi
Specifikáció	Dobozos
Első forgalombahelyezés ideje	2013
Alvászám	WKEAZ000000575450
Kilométerszámláló	
Műszaki állapot	★★★★☆



További információk a jármű?

Keress meg

Kleyn

+31 183 668 222

info@kleyn.com

Felszerelés

Alváz

Tengelyek száma	2
Maximális súly	13 120 kg
Önsúly	4 880 kg
Peso bruto	18 000 kg
Tipusa alváz	Komplett alváz
Alváz anyaga	acél
Felfüggesztés típusa	elől-hátul légrugó

Fülke

Szín	Fehér
------	-------

Hajtósíj

ABS	✓
EBS	✓

Felépítmény

Felépítmény gyártási éve	2 013
--------------------------	-------

Tengely

Tengely márkája	BPW
-----------------	-----

Műszaki felmérés jegyzőkönyve

Fülke

Rugók



Alváz



Felépítmény

Belső állapot



Külső állapot



Nagyon jó állapotban



Jó állapotban



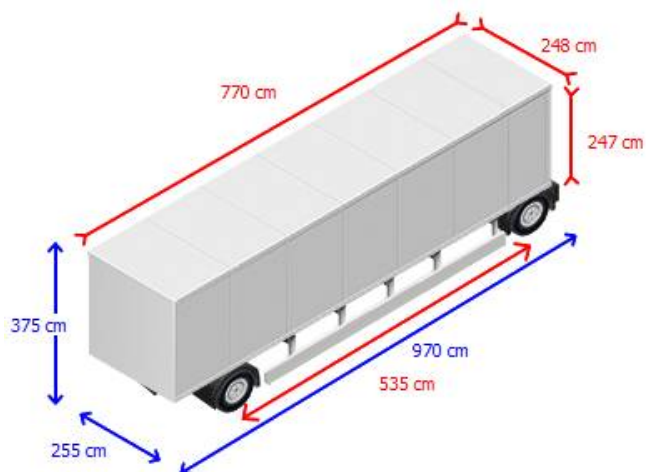
Ésszerű állapotban



Mérsékelt állam



Nem felel meg a követelményeknek



Gumiabroncsok / tengelyek

