



Gyártmány	H & W
Típus	HWTCAB1878
Fajta	Pótkocsi
Specifikáció	Függönyös
Első forgalombahelyezés ideje	2017
Alvázsám	W09TCB21870H49044
Kilométerszámláló	
Műszaki állapot	★★★★★

Ár

€ 4950



További információk a jármű?

Keress meg

Kleyn

+31 183 668 222

info@kleyn.com

## Felszerelés

### Alváz

Tengelyek száma	2
Maximális súly	15 400 kg
Önsúly	3 100 kg
Peso bruto	18 500 kg
Felfüggesztés típusa	elől-hátul légrugó

### Fülke

Szín	Tarka
------	-------

### Hajtósíj

ABS	✓
EBS	✓

### Felépítmény

Körmök	1x20
Tolótető	✓

### Tengely

Tengely márkája	BPW
-----------------	-----

## Műszaki felmérés jegyzőkönyve

### Fülke

Kormányoszlop



Rugók



Alváz



Fékek



### Felépítmény

Felépítmény



Belső állapot



Külső állapot



### Abronsok/Kerekek

Gumiabroncsok



Nagyon jó állapotban



Jó állapotban



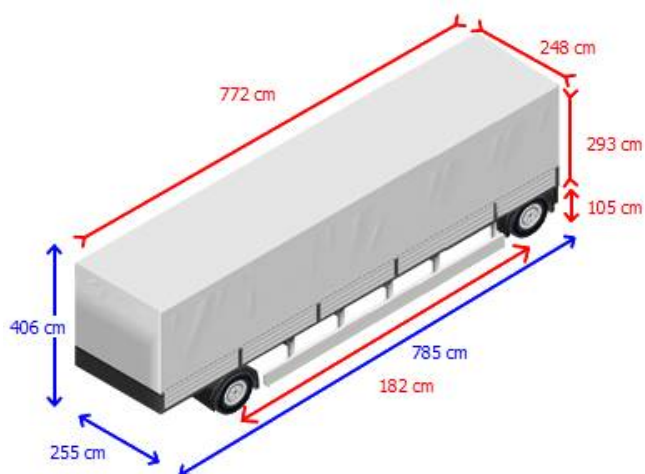
Ésszerű állapotban



Mérsékelt állam



Nem felel meg a követelményeknek



## Gumiabroncsok / tengelyek

