



Marque	MOL
Type	K85 F/
Genre	Semi-remorque
Spécification	Plateau
Année d'immatriculation	1988
Numéro de châssis	YA2B38C0108134634
Kilométrage	
Condition technique	★★★★☆

Prix

€ 7900



Plus d'informations sur ce véhicule?

Contactez moi

Kleyn

+31 183 668 222

info@kleyn.com

## Equipement

### Châssis

Nombre d'essieux	3
Poids net	8 000 kg
Poids nominal brut	38 000 kg
Type de châssis	Châssis complet
Matériel du châssis	acier
Kingpin taille	2 inch
Type de suspension	à air intégrale

### Cabine

Couleur	Rouge
---------	-------

### Carrosserie

Année de construction du carrosserie	1988
Nombre de côtés	1 côté
Volume en vrac	44
Volume en m3	m3

### Essieu

Marque essieu	BPW
---------------	-----

## Compte rendu technique

Carrosserie

État interne



Etat extérieur



Pneus/roues

Pneus



Très bon état



Bon état



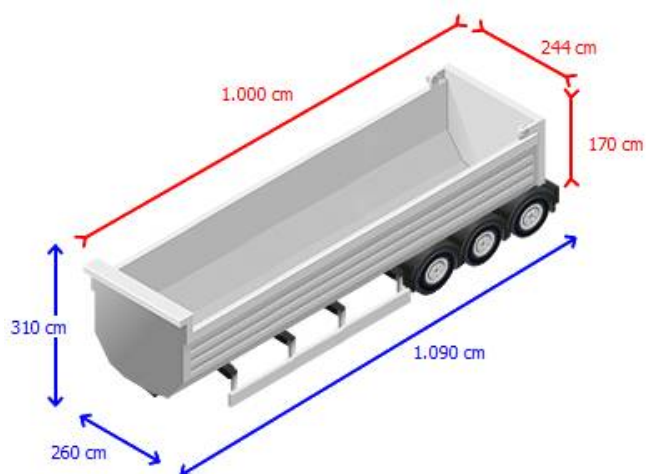
Raisnable de l'État



Etat modérée



Ne répond pas aux exigences



## Pneus / essieux

