



Marque	KRONE
Type	2 AXLES DRYLINER
Genre	Remorque
Spécification	Fourgon
Année d'immatriculation	2013
Numéro de châssis	WKEAZ000000575450
Kilométrage	
Condition technique	★★★★☆



Plus d'informations sur ce véhicule?

Contactez moi

Kleyn

+31 183 668 222

info@kleyn.com

Equipement

Châssis

Nombre d'essieux	2
Type de plancher	13 120 kg
Poids net	4 880 kg
Poids nominal brut	18 000 kg
Type de châssis	Châssis complet
Matériel du châssis	acier
Type de suspension	à air intégrale

Cabine

Couleur	Blanc
---------	-------

Ligne d'entraînement

ABS	✓
EBS	✓

Carrosserie

Année de construction du carrosserie	2013
--------------------------------------	------

Essieu

Marque essieu	BPW
---------------	-----

Compte rendu technique

Cabine

Suspension

Châssis



Carrosserie

État interne

Etat extérieur



Très bon état



Bon état



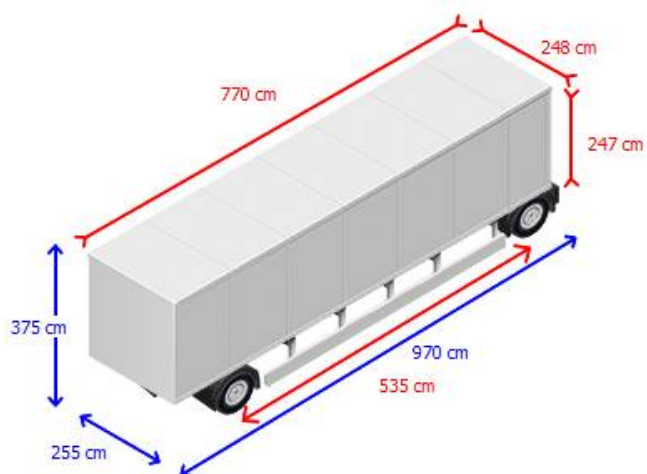
Raisnable de l'État



Etat modérée



Ne répond pas aux exigences



Pneus / essieux

