



Marque	KOGEL
Type	S24/4
Genre	Semi-remorque
Spécification	Frigo
Année d'immatriculation	2015
Numéro de châssis	WK0S0002400184980
Kilométrage	
Condition technique	★★★★☆

Prix

€ 23900



Plus d'informations sur ce véhicule?

Contactez moi

Kleyn

+31 183 668 222

info@kleyn.com

## Equipement

### Châssis

Nombre d'essieux	3
Poids net	8 430 kg
Poids nominal brut	39 000 kg
Type de châssis	Châssis incomplète
Matériel du châssis	acier
Kingpin taille	2 inch
Type de suspension	à air intégrale

### Cabine

Couleur	Blanc
---------	-------

### Ligne d'entraînement

ABS	✓
EBS	✓

### Carrosserie

Année de construction du carrosserie	2015
--------------------------------------	------

### Système frigorifique

Marque de moteur de refroidissement	Coment
Type de moteur de refroidissement	vector1350
Moteur de refroidissement	diesel électrique
Nombre d'heures sur électricité	684 heures
Nombre d'heures en diesel	2 140 heures
Epaisseur de paroi	45 mm

### Pneus/roues

Roue de secours	✓
-----------------	---

## Compte rendu technique

Carrosserie

État interne



Etat extérieur



Système frigorifique

Systèmes



Pneus/roues

Pneus



Très bon état



Bon état



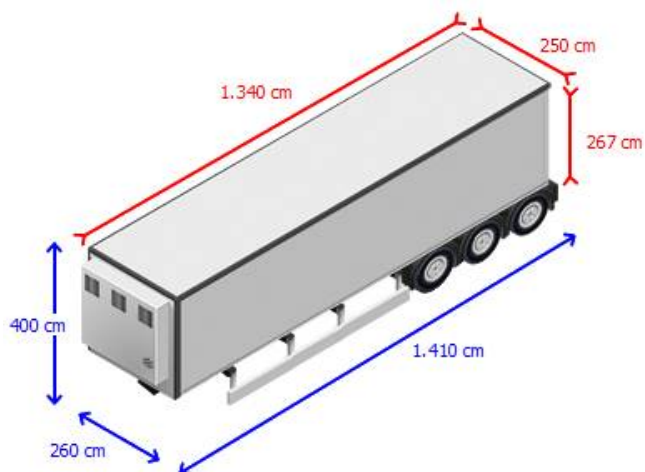
Raisnable de l'État



Etat modérée



Ne répond pas aux exigences



## Pneus / essieux

