



Marque	DE KRAKER
Type	XL 9
Genre	Semi-remorque
Spécification	Fond mouvant
Année d'immatriculation	2012
Numéro de châssis	XL9KRAKER12069272
Kilométrage	
Condition technique	★★★★☆

Prix

€ 19900



Plus d'informations sur ce véhicule?

Contactez moi

Kleyn

+31 183 668 222

info@kleyn.com

## Equipement

### Châssis

Nombre d'essieux	3
Poids net	9 780 kg
Poids nominal brut	42 000 kg
Type de châssis	Châssis complet
Matériel du châssis	acier
Kingpin taille	2 inch
Type de suspension	à air intégrale

### Cabine

Couleur	Bleu
---------	------

### Ligne d'entraînement

ABS	✓
EBS	✓

### Carrosserie

Année de construction du carrosserie	2012
--------------------------------------	------

### Essieu

Marque essieu	SAF
---------------	-----

## Compte rendu technique

Carrosserie

État interne



Etat extérieur



Pneus/roues

Pneus



Très bon état



Bon état



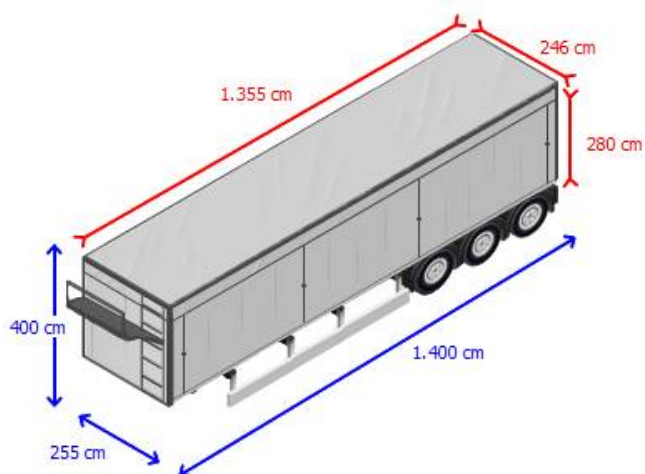
Raisnable de l'État



Etat modérée



Ne répond pas aux exigences



## Pneus / essieux

