

## LANGENDORF SKA 24/30 ISOXX GEISOLEERD



Numéro de référence 275265  
Genre Semi-remorque  
Spécification Plateau  
Année 2016 / 05  
Kilométrage

**Numéro de châssis**  
WLASKA339GWF66210

Condition technique

**Remarques**

( A15 )

**Prix €12900**

# KLEYN TRUCKS

**KLEYN** GROUP **KLEYN** VANS **KLEYN** TRAILERS **KLEYN** SERVICES

Kleyn Trucks B.V.®  
PO Box 3  
4214 ZJ Vuren  
Industrieweg 2  
4214 KZ Vuren  
The Netherlands

IBAN: NL91RABO0103247157  
SWIFT/BIC: RABONL2U

KvK 11013784  
BTW/VAT NL004676841B01

## Equipement

### Châssis

Nombre d'essieux 3  
Poids net 5 680 kg  
Poids nominal brut 39 000 kg  
Type de châssis Châssis complet  
Matériel du châssis acier  
Kingpin taille 2 inch  
Jantes en aluminium  
Type de suspension à air intégrale

### Ligne d'entraînement

Puissance du moteur (0 Hp)  
ABS  
EBS

### Carrosserie

Année de construction du carrosserie 2 016  
Matériel de la construction aluminium  
Nombre de côtés 1 côté  
Longueur de la caisse 725 cm  
Largeur de la caisse 230 cm  
Hauteur de la caisse 165 cm  
Volume en vrac 27  
Volume en m3 m3

### Essieu

Marque essieu BPW

### Coordonnées



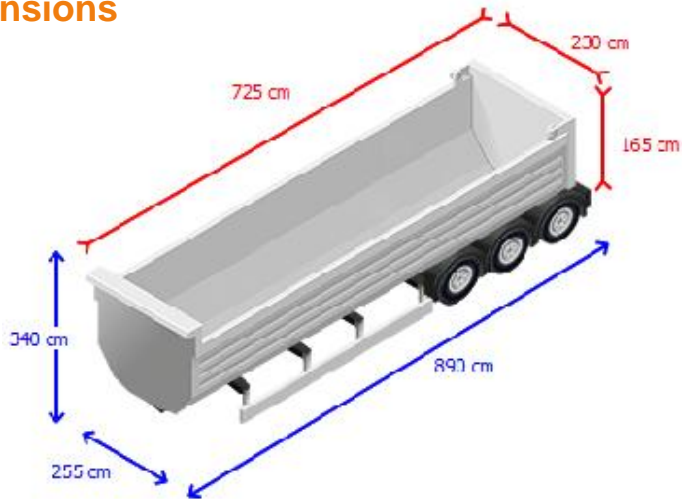
info@kleyn.com  
Tel: +31 183 668 222

### Agréée et compétente



Kleyn Trucks se différencie de ses concurrents en offrant des services d'experts techniques, les inspections de sécurité et de réparation.

## Dimensions



# KLEYN TRUCKS

**KLEYN** GROUP **KLEYN** VANS **KLEYN** TRAILERS **KLEYN** SERVICES

Kleyn Trucks B.V.®  
PO Box 3  
4214 ZJ Vuren  
Industrieweg 2  
4214 KZ Vuren  
The Netherlands

IBAN: NL91RABO0103247157  
SWIFT/BIC: RABONL2U

KvK 11013784  
BTW/VAT NL004676841B01

## Compte rendu technique

### Carrosserie

État interne

État extérieur

### Pneus/roues

Pneus

## Pneus / essieux



Mesure des pneus: 385/65R22,5  
Essieu élévateur  
à air  
Freins à tambour



Mesure des pneus: 385/65R22,5  
à air  
Freins à tambour



Mesure des pneus: 385/65R22,5  
à air  
Freins à tambour

### Coordonnées



info@kleyn.com  
Tel: +31 183 668 222

### Légende pour le rapport d'inspection

- Très bon état
- Bon état
- Raisonnable de l'État
- État modérée
- Ne répond pas aux exigences