



Marque	H & W
Type	HWTCAB1878
Genre	Remorque
Spécification	Rideaux coulissant
Année d'immatriculation	2007
Numéro de châssis	W09TCB21870H49044
Kilométrage	
Condition technique	★★★★★

Prix

€ 4950



Plus d'informations sur ce véhicule?

Contactez moi

Kleyn

+31 183 668 222

info@kleyn.com

Equipement

Châssis

Nombre d'essieux	2
Type de plancher	15 400 kg
Poids net	3 100 kg
Poids nominal brut	18 500 kg
Type de suspension	à air intégrale

Cabine

Couleur	Multicolore
---------	-------------

Ligne d'entraînement

ABS	✓
EBS	✓

Carroserie

Twistlocks	1x20
Toit ouvrant	✓

Essieu

Marque essieu	BPW
---------------	-----

Compte rendu technique

Cabine

Colonne de direction	★★★★★
Suspension	★★★★★
Châssis	★★★★★
Freins	★★★★★

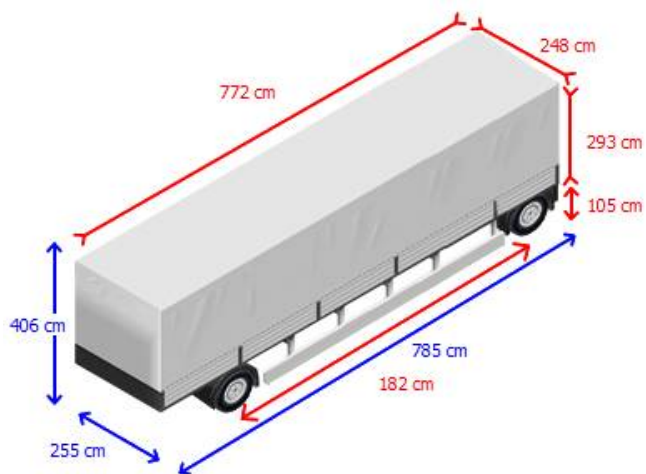
Carrosserie

Carrosserie	★★★★★
État interne	★★★★★
Etat extérieur	★★★★★

Pneus/roues

Pneus	★★★☆☆
-------	-------

★★★★★★	Très bon état
★★★★★	Bon état
★★★★	Raisnable de l'État
★★★	Etat modérée
★★	Ne répond pas aux exigences



Pneus / essieux

