



| | |
|-------------------------|--------------------|
| Marque | ACKERMANN FRUEHAUF |
| Type | 40 FT 2 AXLES BPW |
| Genre | Semi-remorque |
| Spécification | Porte conteneur |
| Année d'immatriculation | 1975 |
| Numéro de châssis | HD2330161 |
| Kilométrage | |
| Condition technique | ★★★★☆ |



Plus d'informations sur ce véhicule?

Contactez moi

Kleyn

+31 183 668 222

info@kleyn.com

Equipement

Châssis

| | |
|---------------------|-----------------|
| Nombre d'essieux | 2 |
| Pneus jumelés | ✓ |
| Poids net | 3 800 kg |
| Poids nominal brut | 29 700 kg |
| Type de châssis | Châssis complet |
| Matériel du châssis | acier |
| Kingpin taille | 2 inch |
| Type de suspension | à lames |

Cabine

| | |
|---------|-------|
| Couleur | Rouge |
|---------|-------|

Carrosserie

| | |
|--------------------------------------|---------|
| Année de construction du carrosserie | 1975 |
| Mesures conteneur | 1x40 FT |

Essieu

| | |
|---------------|-----|
| Marque essieu | BPW |
|---------------|-----|

Remarques

STACK OF 2, PRICE PER PIECE

Compte rendu technique

Carrosserie
Etat extérieur



Pneus/roues
Pneus



Très bon état



Bon état



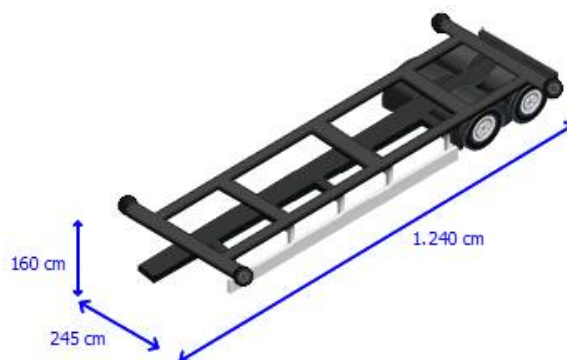
Raisnable de l'État



Etat modérée



Ne répond pas aux exigences



Pneus / essieux

