

LANGENDORF SKA 24/30 ISOXX GEISOLEERD



Nº de referencia 275261
Clase Semirremolque
Especificación Volquete
Año de la primera 2016 / 04
Kilometraje

Nº del bastidor
WLASKA339GWF66205

Condición técnica

Observaciones

(A15)

Precio €12900



KLEYN TRUCKS

KLEYN GROUP KLEYN VANS KLEYN TRAILERS KLEYN SERVICES

Kleyn Trucks B.V.®
PO Box 3
4214 ZJ Vuren
Industrieweg 2
4214 KZ Vuren
The Netherlands

IBAN: NL91RABO0103247157
SWIFT/BIC: RABONL2U

KvK 11013784
BTW/VAT NL004676841B01

Equipamiento

Chasis

Número de ejes 3
Peso en vacío 5.680 kg
Peso bruto 39.000 kg
Tipo de chasis Chasis completo
Material del chasis Acero
Kingpin tamaño 2 inch
Llantas de aluminio
Tipo de suspensión Suspensión neumática integral

Cabina

Color Plata

Línea de conducción

Capacidad del motor (0 Hp)
ABS
EBS

Carrocería

Año de construcción de la carrocería 2.016
Material de la carrocería Aluminio
Posibilidades de volteo 1 lado
Longitud de la caja 725 cm
Ancho de la caja 230 cm
Altura de la caja 165 cm
Capacidad cisterna 27
Contenido de cisterna m3

Eje

Marca del eje BPW

Información de contacto



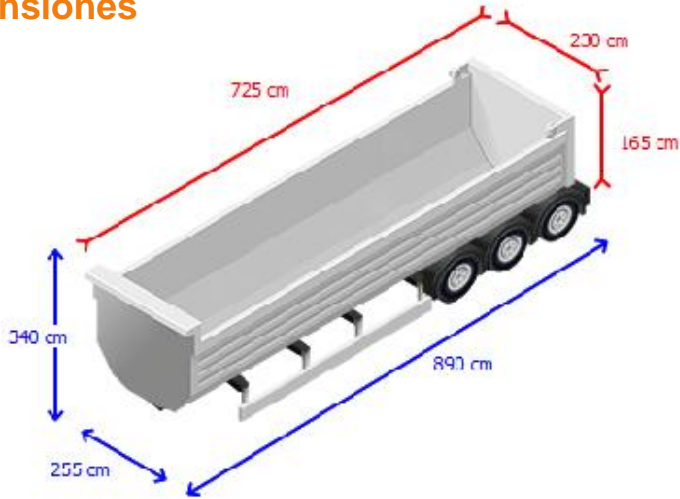
info@kleyn.com
Tel: +31 183 668 222

Reconocimiento y profesionalidad



Kleyn Trucks se diferencia de sus competidores, ofreciendo servicios de expertos técnicos, inspecciones de seguridad y reparación.

Dimensiones



KLEYN TRUCKS

KLEYN GROUP KLEYN VANS KLEYN TRAILERS KLEYN SERVICES

Kleyn Trucks B.V.®
PO Box 3
4214 ZJ Vuren
Industrieweg 2
4214 KZ Vuren
The Netherlands

IBAN: NL91RABO0103247157
SWIFT/BIC: RABONL2U

KvK 11013784
BTW/VAT NL004676841B01

Informe de inspección

Carrocería

Condición interior

Condición externos

Neumáticos, llantas

Neumáticos

Neumáticos / ejes



Dimensión de la llanta:
385/65R22,5
Eje elevatorio
Suspensión neumática
Frenos de tambor



Dimensión de la llanta:
385/65R22,5
Suspensión neumática
Frenos de tambor



Dimensión de la llanta:
385/65R22,5
Suspensión neumática
Frenos de tambor

Información de contacto



info@kleyn.com
Tel: +31 183 668 222

Explicación para el informe de inspección

- Muy buen estado
- Buen estado
- Estado razonable
- Estado moderado
- No cumple con los requisitos