



Hersteller	MOL
Modell	K85 F/
Produktgruppe	Auflieger
Spezifikation	Kipper
Erstzulassung Jahr	1988
Fahrgestellnummer	YA2B38C0108134634
Kilometerstand	
Technischer Zustand	★★★★☆

Preis

€ 7900



Mehr Informationen zu diesem Fahrzeug?

Kontaktiere mich

Kleyn

+31 183 668 222

info@kleyn.com

## Ausrüstung

### Fahrgestell

Anzahl der Achsen	3
Eigengewicht	8.000 kg
Bruttogewicht	38.000 kg
Art der Chassis	Vollständige chassis
Chassismaterial	Stahl
Kingpin Größe	2 inch
Federungstyp	Vollluft

### Kabine

Farbe	Rot
-------	-----

### Aufbau

Aufbaubaujahr	1.988
Seitenanzahl	1 Seite
Trommelvolumen	44
Trommelvolumen in	m3

### Achse

Achstyp	BPW
---------	-----

## Inspektionsbericht

### Aufbau

Interne Zustand



Externe Zustand



### Reifen/Räder

Reifen



Sehr guter Zustand



Guter Zustand



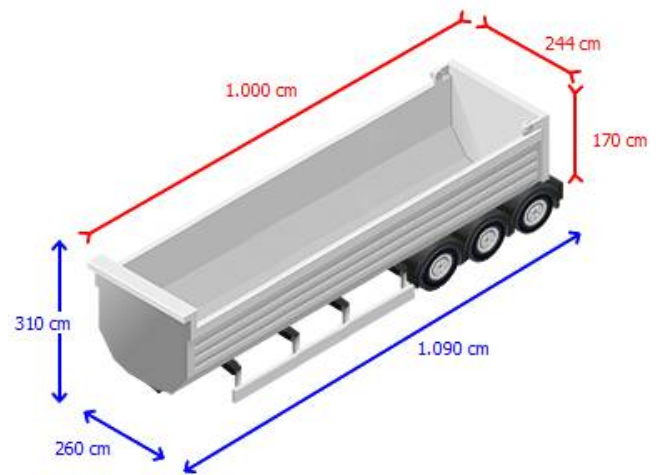
Angemessene Staat



Moderate Zustand



Entspricht nicht den Anforderungen



## Reifen und Achsen

