



Hersteller	KRONE
Modell	2 AXLES DRYLINER
Produktgruppe	Anhänger
Spezifikation	Koffer
Erstzulassung Jahr	2013
Fahrgestellnummer	WKEAZ000000575450
Kilometerstand	
Technischer Zustand	★★★★☆



Mehr Informationen zu diesem Fahrzeug?

Kontaktiere mich

Kleyn

+31 183 668 222

info@kleyn.com

Ausrüstung

Fahrgestell

Anzahl der Achsen	2
Nutzlast	13.120 kg
Eigengewicht	4.880 kg
Bruttogewicht	18.000 kg
Art der Chassis	Vollständige chassis
Chassismaterial	Stahl
Federungstyp	Vollluft

Kabine

Farbe	Weiß
-------	------

Antriebsstrang

ABS	✓
EBS	✓

Aufbau

Aufbaubaujahr	2.013
---------------	-------

Achse

Achstyp	BPW
---------	-----

Inspektionsbericht

Kabine

Federung

Fahrgestell



Aufbau

Interne Zustand

Externe Zustand



Sehr guter Zustand



Guter Zustand



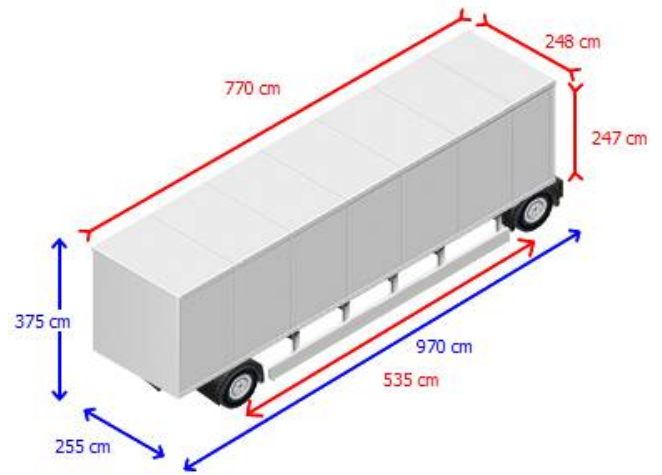
Angemessene Staat



Moderate Zustand



Entspricht nicht den Anforderungen



Reifen und Achsen

