



Марка	MOL
Тип	K85 F/
Вид	Полуремарке
Спецификация	Самосвал
Година на регистрация	1988
Шаси номер	YA2B38C0108134634
Пробег	
Техническо състояние	★★★★☆

Цена

€ 7900



Повече информация за този модел?

Свържи се с мен

Kleyn

+31 183 668 222

info@kleyn.com

Оборудване

Шаси

Брой на осите	3
Собствено тегло	8 000 kg
Бруто тегло	38 000 kg
Вид на шасито	пълна шаси
Материал на шасито	стомана
Kingpin размер	2 inch
Тип на окачването	отпред и отзад на въздушни възглавници

Кабина

цвят	червен
------	--------

Надстрой ка

Година на регистрация на надстройката	1988
Възможности за саморазтоварване	не
Капацитет за насипен материал	44 м ³
Измерване на насипния материал	ср

Мост

Марка на оста	BPW
---------------	-----

Доклад от инспекция

Надстрой ка

вътрешно състояние



външно състояние



Гуми / колела

Гуми



Много добро състояние



Добро състояние



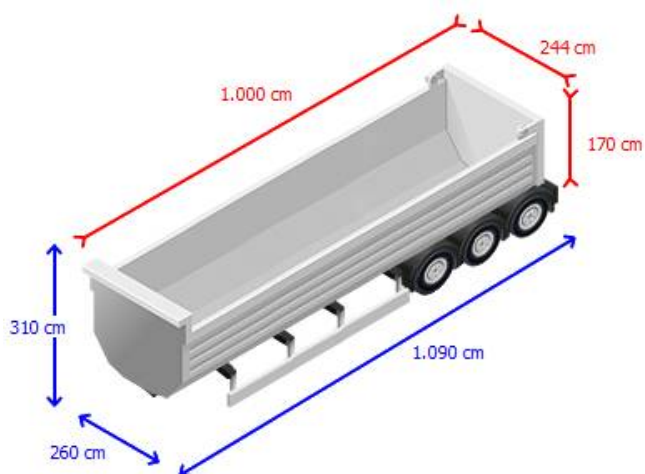
Разумен състояние



Плавно състояние



Не отговарят на изискванията



Шини и оси

