



Марка	VAN ECK
Тип	FRIGO UT3B
Вид	Полуремарке
Спецификация	Хладилен автомобил
Година на регистрация	2010
Шаси номер	XL9UT3342A0017081
Пробег	
Техническо състояние	★★★★☆



Повече информация за този модел?

Свържи се с мен

Kleyn

+31 183 668 222

info@kleyn.com

Оборудване

Шаси

Брой на осите	3
Максимално тегло	32 300 kg
Собствено тегло	9 700 kg
Бруто тегло	42 000 kg
Вид на шасито	пълна шаси
Kingpin размер	2 inch
Тип на окачването	отпред и отзад на въздушни възглавници

Кабина

цвет	бял
------	-----

Привод на трансмисията

ABS	✓
Електронна спирачна система	✓

Охладително устройство

Марка Хладилен агрегат	Carrier
Тип Хладилен агрегат	Vector 1850
Хладилен агрегат	дизел/електрически
Електрически моточасове	178 часа
Дизелови моточасове	13 415 часове
Изолиран фургон	✓
допълнителна изпарител	✓

Мост

Марка на оста	BPW
---------------	-----

Хидравличен падащ борд

Хидравличен падащ борд	✓
Вид на падащият борд	плъзгащ повдигач
Товароподемност на хидравличен падащ борд	1000 kg
Марка на падащият борд	Dhollandia

Хидравличен падащ борд

Материал на падащият борд: стомана и алуминий

Доклад от инспекция

Надстрой ка

вътрешно състояние ★★★★★

външно състояние ★★★★★

Охладително устройство

Системи ★☆☆☆☆

Хидравличен падащ борд

Органи за управление ★★★★★

Система ★★★★★

Гуми / колеела

Гуми ★★★★★



Много добро състояние



Добро състояние



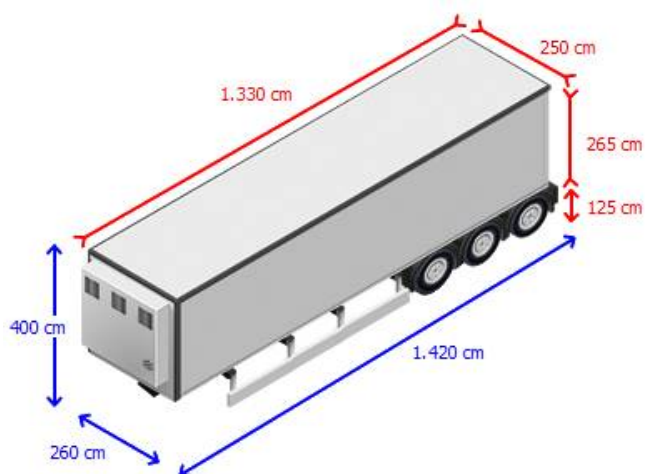
Разумен състояние



Плавно състояние



Не отговарят на изискванията



Шини и оси

